



Genuine products

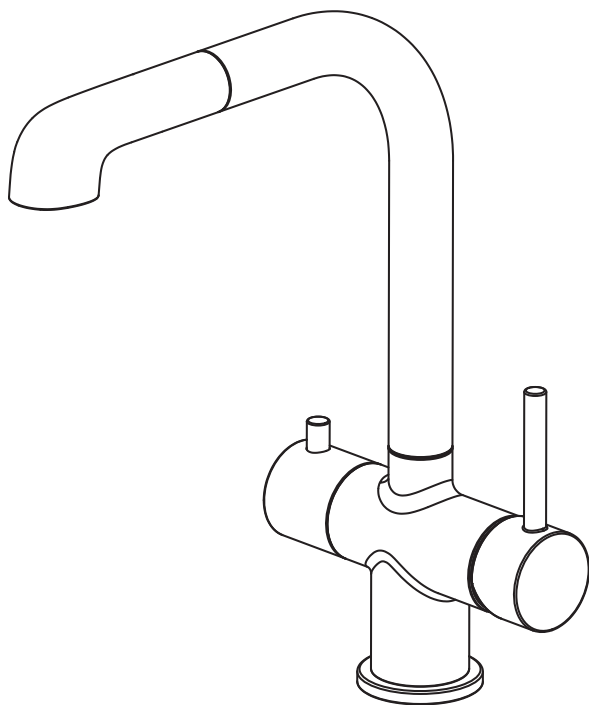
ИНСТРУКЦИЯ ПО МОНТАЖУ И ЭКСПЛУАТАЦИИ

Смеситель для кухни с подключением
фильтра и выдвижной лейкой

Арт.: Saona 2346/00FL

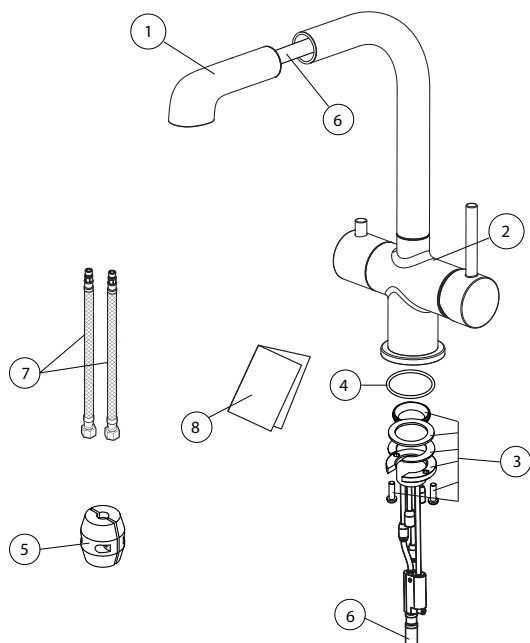
Saona 2346/02FL

Saona 2346/03FL



Timo – марка заслуживающая доверия

avrorarm.ru
+7 (495) 956-62-18



Список деталей:

- 1- Выдвижная лейка
- 2- Корпус смесителя
- 3- Набор креплений
- 4- Резиновое кольцо
- 5- Противовес
- 6- Шланг лейки
- 7- Гибкая подводка
- 8- Инструкция

Системные требования:

Для исправной работы необходимо соблюдение следующих условий:

- Прочистить трубопровод до установки.
- Рабочее давление воды (горячей и холодной) 3-5 бар.
- Максимальное статическое давление 8 бар.

Если давление превышает или может превысить данный уровень, необходимо установить сертифицированный редуктор давления.

- Максимальная температура горячей воды 80° С.

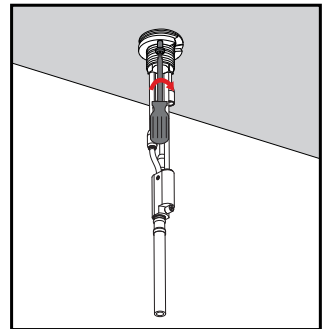
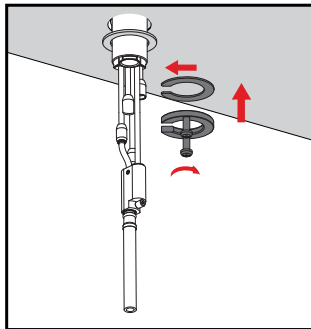
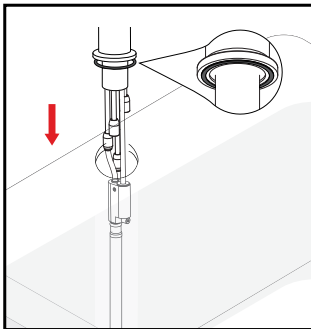
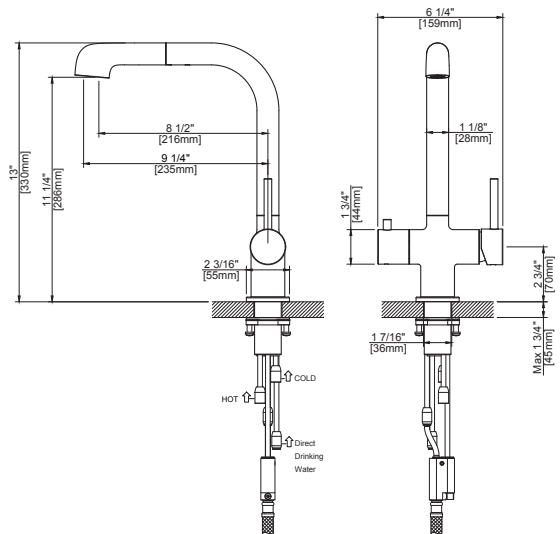
Если температура превышает 80° С, необходимо установить клапанный регулятор температуры.

- Установка должна соответствовать требованиям местных инстанций.
- В соответствии с надлежащей сантехнической практикой, во избежание повреждения керамического картриджа механическими примесями **должны быть установлены фильтры тонкой механической очистки 100 мкр.**

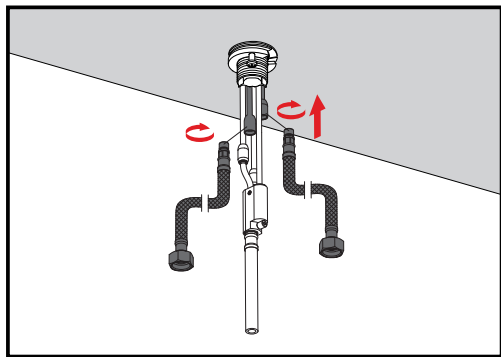
Несоблюдение этих требований влечет за собой аннулирование гарантии.

Установка смесителя:

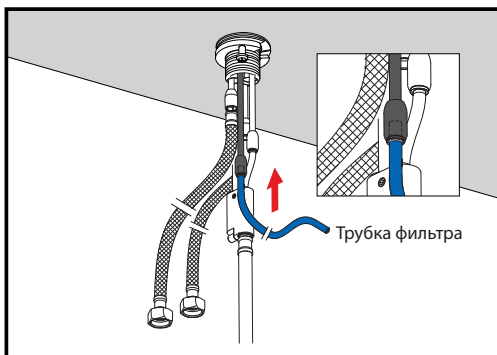
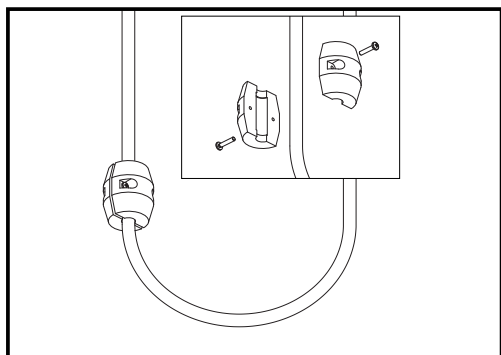
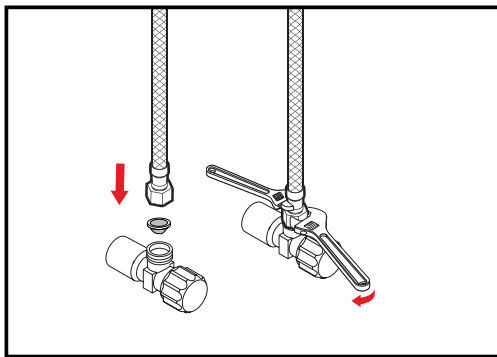
Проделайте отверстие под монтаж. Установите уплотнительное кольцо к основанию смесителя. Прикрутите подводку для подачи горячей воды (с красной отметкой) к отверстию слева на основании смесителя, а для подачи холодной (с синей отметкой) к отверстию справа. По очереди опустите шланги для подачи воды в монтажные отверстия. Прикрутите лейку к шлангу и опустите шланг в трубу излива, соедините шланг с трубкой в нижней части корпуса смесителя. Установите противовес на шланг лейки. Установите смеситель на место монтажа. Проверьте, чтобы смеситель и настольный уплотнитель были правильно совмещены. Установите снизу, резиновую шайбу, металлическую шайбу. Накрутите гайку с фиксирующими винтами на трубу смесителя и затяните гайку. Зафиксируйте гайку винтами. Промойте трубы для подачи воды, чтобы удалить инородные вещества. Прикрутите подводку смесителя к трубам. Соедините трубку подачи питьевой воды с трубкой водяного фильтра. Проверьте все соединения на герметичность. Проверьте работу смесителя.



При необходимости отрегулируйте положение корпуса смесителя, затем затяните крепежные гайки крестообразной отверткой до упора.



Вверните гибкие шланги в корпус смесителя и затяните их вручную.



Соедините трубку подачи питьевой воды с трубкой водяного фильтра.

Гарантия, обслуживание и уход.

Изготовитель гарантирует исправную работу изделия в течение 5 лет с момента покупки и обязуется по своему усмотрению отремонтировать или заменить неисправный товар в течение гарантийного срока. Регулярно мойте поверхность смесителя водой и вытирайте мягкой тканью. Допускается применение следующих очистителей: мягкий жидкий очиститель, бесцветный очиститель стекол, очиститель и полирующие жидкости без абразивов.

Регулярно снимайте аэратор и прочищайте во избежание его засорения.



Во избежание повреждения покрытия смесителя запрещается использовать:

жесткую щетку, абразивные, полирующие порошки и другие очистители с гранулами, кислотные очистители поскольку они могут разъесть покрытие.

Несоблюдение этих требований влечет за собой аннулирование гарантии.

Условия гарантии:

Гарантийному ремонту не подлежат:

- Смесители с механическими повреждениями корпуса, а так же лейки, душевые шланги и изливы (для смесителей с длинным изливом).
- Гарантия 5 лет распространяется на корпус, картридж и переключатель (дивертор смесителя).
- На ручной душ, тропический душ, шланг душа, аэратор, подводку гарантия 1 год.
- На гарантийное обслуживание принимается смеситель в полной комплектации производителя.
- При возникновении неисправности, замене или ремонту подлежат только вышедшие из строя детали смесителя.

В гарантийном ремонте может быть отказано в случае:

- Механических повреждениях и комплектующих деталей смесителя.
- Неправильного монтажа и эксплуатации смесителя.
- Ремонта и замены деталей смесителя посторонними лицами.
- Загрязнения смесителя инородными предметами, ржавчиной, образованием известкового налета.
- При естественном износе деталей (уплотнители, декоративные накладки, аэраторы).

Артикул _____

Наименование товара _____

Дата продажи _____

Продавец _____

Претензий по комплектации и внешнему виду товара не имею:

подпись покупателя

avrorarm.ru
+7 (495) 956-62-18

